

SIMPLY CLEVER



Škoda Fabia (5J)

Montážní návod
Montageanleitung
Fitting instructions
Instrucciones de montaje
Instructions de montage
Istruzioni di montaggio
Monteringsanvisning
Montageaanwijzing
Instrukcja montażowa
Montážny návod
Руководство по монтажу
Szerelési útmutató
Instrucțiuni de montaj

Síť pod kryt zavazadlového prostoru

Gepäcknetz unter
der Hutablage

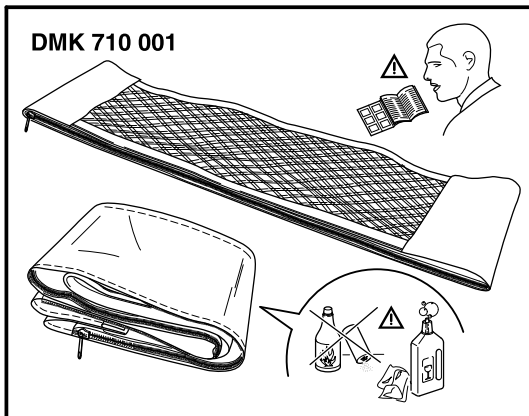
Net under the parcel shelf
and upper pocket

Objednací číslo/ Bestellnummer/ Order Number

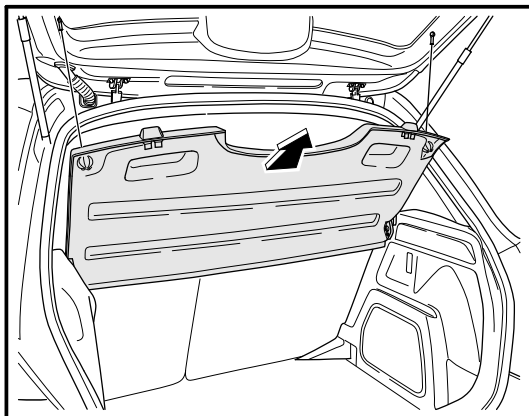
DMK 710 001

ŠkodaOriginální příslušenství
ŠkodaOriginal Zubehör
ŠkodaGenuine Accessories

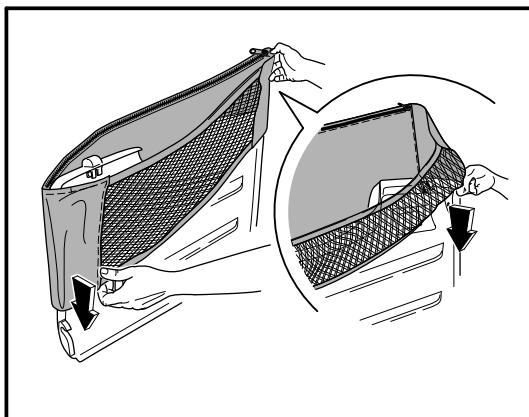
1



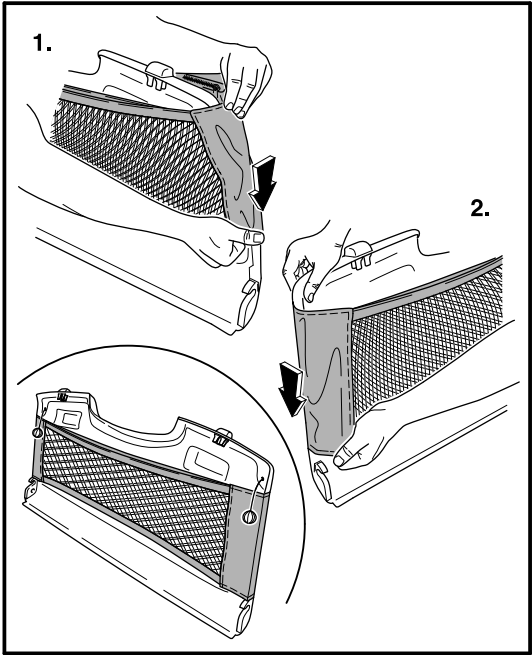
2



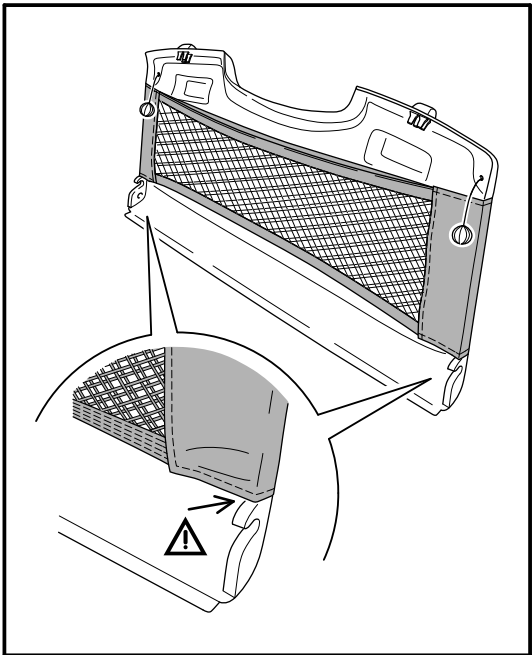
3



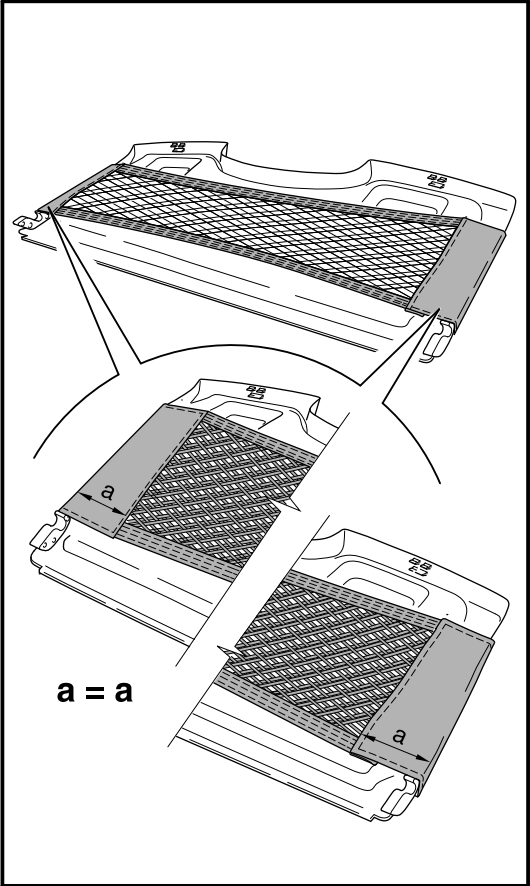
4



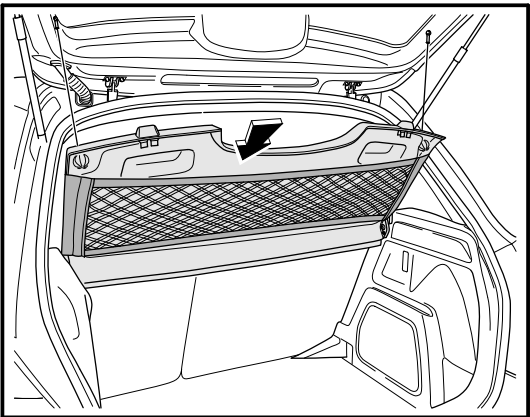
5



6

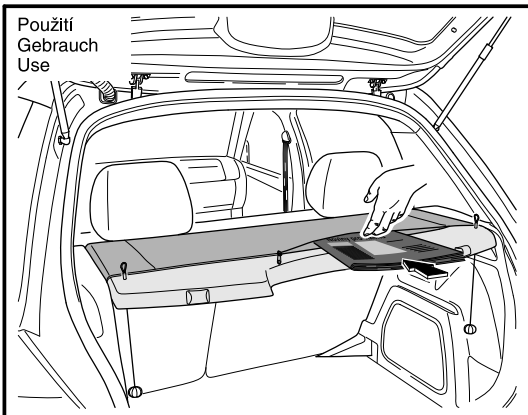


7



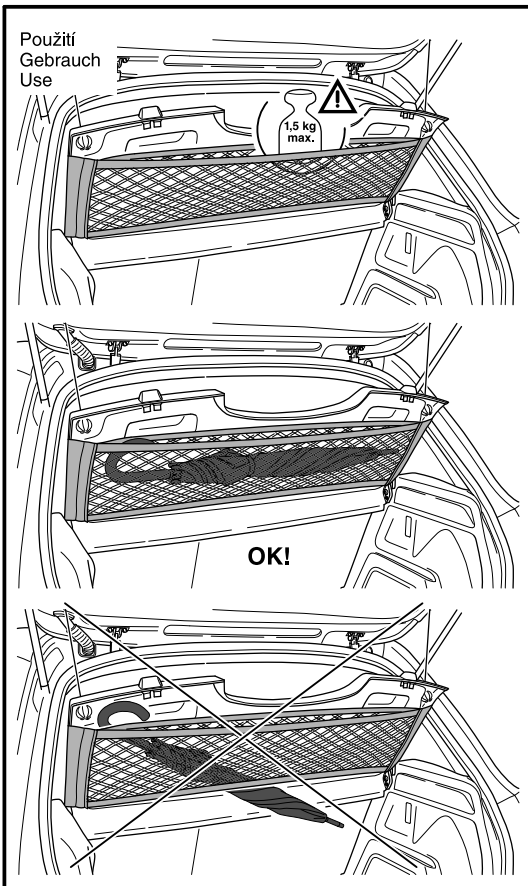
8

Použití
Gebrauch
Use



9

Použití
Gebrauch
Use



SÍŤ POD KRYT ZAVAZADLOVÉHO PROSTORU

CZ

Důležitá upozornění k použití sítě pod kryt zavazadlového prostoru.

Síť pod kryt zavazadlového prostoru a horní kapsu používejte pouze pro lehké a měkké předměty.

Do sítě ani do kapsy nikdy nekládejte takové předměty, jejichž hrany by mohly poškodit oka sítě nebo textilii popř. zip kapsy.

Maximální celkové zatížení krytu zavazadlového prostoru (tzn. součet zátěže v síti a horní kapse) nesmí přesáhnout 1,5 kg.

Před jízdou vždy zkontrolujte, je-li horní kapsa uzavřena zipem. V žádném případě nesmí být při jízdě kapsa otevřená. Mohlo by dojít k nežádoucímu pohybu předmětů uložených v kapse, a tím vzniku rizika zranění cestujících nebo poškození interiéru vozu.

Dále je zakázáno převážení předmětů v prostoru mezi horní kapsou a krytem zavazadlového prostoru z důvodu nedostatečného zabezpečení předmětů proti nežádoucímu pohybu. Při náhlém brzdění nebo nárazu vozu by tyto předměty mohly způsobit poranění cestujících.

GEPÄCKNETZ UNTER DER HUTABLAGE

DE

Wichtige Verwendungshinweise für das Gepäcknetz unter der Hutablage.

Das Gepäcknetz unter der Hutablage sowie die obere Ablage nur für leichte und weiche Gegenstände benutzen.

In das Netz sowie in die Ablage niemals solche Gegenstände einlegen, deren Kanten die Netzsösen oder den Stoff bzw. den Reißverschluss der Ablage beschädigen könnten.

Die maximale Gesamtlast der Hutablage (d. h. die Summe der Last im Netz und in der oberen Ablage) darf 1,5 kg nicht überschreiten.

Vor der Fahrt stets überprüfen, ob die obere Ablage mit dem Reißverschluss verschlossen ist. Die Ablage darf während der Fahrt keinesfalls offen sein. Die in der Ablage verstauten Gegenstände könnten sich unerwünscht bewegen und somit die Insassen verletzen oder den Fahrzeuginnenraum beschädigen.

Des Weiteren ist es untersagt, Gegenstände im Bereich zwischen der oberen Ablage und der Hutablage, wegen unzureichender Absicherung der Gegenstände gegen unerwünschte Bewegungen, zu transportieren. Bei einem plötzlichen Bremsmanöver oder einem Aufprall könnten diese Gegenstände die Insassen verletzen.

NET UNDER THE PARCEL SHELF AND UPPER POCKET

Important notice regarding the use of the net under the parcel shelf and upper pocket.

Use the net under the parcel shelf and upper pocket only for light and soft objects.

Never put inside the net or in the pocket such objects the edges of which may damage the net lugs or the fabric or the fastener of the pocket.

The maximum total load of the net under the parcel shelf and the upper pocket (i.e. the total load in the net and the upper pocket) must not exceed 1.5 kg.

Before each drive check that the upper pocket is properly closed with the zip fastener. In no case the pocket may be open during the drive. It might cause undesired movement of the objects placed in the pocket, thus creating the risk of an injury to the passengers or damage to the vehicle interior.

It is further forbidden to transport objects in the gap between the upper pocket and the net under the parcel shelf due to insufficient security of the objects against undesired movement. In case of sudden braking or impact of the vehicle these objects might cause injury to the passengers.

RED BAJO LA CUBIERTA DEL MALETERO

Advertencia importante sobre la utilización de la red bajo la cubierta del maletero.

Utilice la red bajo la cubierta del maletero y el bolsillo superior únicamente para objetos ligeros y blandos.

ES

No almacene nunca en la red ni en el bolsillo objetos cuyos cantos puedan dañar los ojales de la red, la tela o, cuando proceda, la cremallera del bolsillo.

La carga total máxima de la cubierta del maletero (es decir, la suma de las cargas en la red y el bolsillo superior) no debe superar los 1,5 kg.

Antes de emprender la marcha, compruebe siempre que esté cerrada la cremallera del bolsillo superior. El bolsillo nunca debe estar abierto durante la conducción. Podría generarse un movimiento indeseado de los objetos almacenados en el bolsillo y, debido a esto, un riesgo de lesiones de los pasajeros o de daños del interior del vehículo.

Está prohibido asimismo transportar objetos en el espacio situado entre el bolsillo superior y la cubierta del maletero, debido a que los objetos no estarían debidamente protegidos contra un desplazamiento indeseado. Si frenase bruscamente o se produjese un choque, dichos objetos podrían herir a los pasajeros.

FILET SOUS LA PLAGE ARRIERE

Avertissements importants relatifs à l'utilisation du filet sous la plage arrière

N'utilisez le filet sous la plage arrière et la poche supérieure que pour y mettre des objets légers et moux.

Dans le filet ou la poche, ne mettez jamais les objets dont les arêtes pourraient endommager les mailles de filet ou la textile de poche, éventuellement la fermeture éclair.

La charge maximale totale de la plage (c.-à-d. la somme de la charge du filet et de celle de la poche supérieure) ne doit pas dépasser 1,5 kg.

Avant de prendre la route, n'oubliez pas de vérifier que la poche supérieure est fermée par la fermeture éclair. Lors de la marche, la poche ne doit en aucun cas être ouverte. Les objets déposés dans la poche pourraient se remuer de façon indésirable. Vous risqueriez d'entraîner des blessures de passagers ou un endommagement de l'intérieur du véhicule.

En plus, il est interdit de transporter des objets dans l'espace entre la poche supérieure et la plage arrière pour des raisons de sécurité. En cas de freinage brusque ou de choc, ces objets pourraient blesser les passagers.

RETE SOTTO LA COPERTURA DEL VANO BAGAGLI

Importanti avvertenze relative all'uso della rete sotto la copertura del vano bagagli.

Utilizzare la rete sotto la copertura del vano bagaglio e la tasca superiore solo per oggetti leggeri e morbidi.

Non infilare mai, nella rete e nella tasca, oggetti con spigoli che potrebbero danneggiare gli occhielli della rete o il tessuto o la chiusura a zip della tasca.

IT

Il carico massimo complessivo sulla copertura del vano bagagli (ossia la somma tra il carico nella rete e quello nella tasca superiore) non deve superare 1,5 kg.

Prima del viaggio controllare sempre che la tasca superiore sia chiusa con la zip. La tasca non deve restare aperta in nessun caso durante il viaggio. Gli oggetti infilati nella tasca si potrebbero muovere, e quindi potrebbe insorgere il rischio di infortuni per i passeggeri o di danneggiamento dell'abitacolo.

Inoltre, è vietato trasportare oggetti nello spazio fra la tasca superiore e la copertura del vano bagagli, perché tali oggetti potrebbero muoversi accidentalmente. In caso di brusca frenata o di urto del veicolo, tali oggetti potrebbero causare infortuni ai passeggeri.

NÄT UNDER BAGAGEUTRYMMES- SKYDDET

Viktiga anvisningar för användning av nätet under bagageutrymmesskyddet.

Nätet under bagageutrymmesskyddet och den övre fickan ska endast användas för lätta och mjuka föremål.

Placera aldrig föremål i nätet vars kanter kan skada nätöglorna, textilen eller fickans dragkedja.

Maximal helhetsbelastning för bagageutrymmesskyddet (d.v.s. sammanlagd belastning för nät och övre ficka) får inte överstiga 1,5 kg.

Kontrollera alltid innan körning att den övre fickan är försluten med dragkedjan. Fickan får under inga omständigheter vara öppen under körning. Om fickan är öppen kan det leda till oönskad förflyttning av föremål som har placerats i fickan och därmed uppstår skaderisk för passagerare och fordonets interiör kan skadas.

Vidare är det förbjudet att transportera föremål i utrymmet mellan övre ficka och bagageutrymmesskyddet på grund av att det inte är möjligt att försäkra föremålen från oönskad förflyttning. Vid plötslig inbromsning eller krock kan dessa föremål skada passagerarna.

SV

HET NET ONDER DE AFDEKHOES VAN BAGAGERUIMTE

Belangrijke opmerking voor gebruik van het net onder de afdekhoed van de bagageruimte.

Gebruik het net onder de afdekhoes van de bagageruimte en de bovenzak alleen voor lichte en zachte voorwerpen.

Leg nooit voorwerpen met scherpe randen in het net of de zak, daar deze de mazen van het net of de textielstof event. de ritssluiting van de zak kunnen beschadigen.

Maximum van totale belasting van de afdekhoes van de bagageruimte (dwz. de belasting in het net en de bovenzak met elkaar opgeteld) mag niet meer dan 1,5 kg bedragen.

NL

Controleer altijd voor u gaat rijden, of de bovenzak met de ritssluiting gesloten is. In geen geval mag de zak onder het rijden open blijven staan. De in de zak bewaarde voorwerpen zouden kunnen uitvallen met letselgevaar voor passagiers of beschadiging van het interieur van de wagen.

Daarnaast is het verboden voorwerpen in de ruimte tussen de bovenzak en de afdekhoes van de bagageruimte te voeren omdat de voorwerpen daar niet voldoende vastgezet kunnen worden tegen spontane beweging. Bij plotseling remmen of een botsing van de wagen kunnen dergelijke voorwerpen de passagiers verwonden.

SIATKA POD PÓŁKĘ BAGAŻNIKA

Ważne ostrzeżenia dotyczące użycia siatki pod półką bagażnika.

Siatkę pod półką bagażnika i górną kieszeń wykorzystywać wyłącznie do lekkich i miękkich przedmiotów.

Do sieci ani do kieszeni w żadnym przypadku nie wkładać rzeczy, których krawędzie mogłyby uszkodzić oczka siatki lub materiał, ew. zamek błyskawiczny kieszeni.

Maksymalne łączne obciążenie półki bagażnika (tzn. suma obciążenia sieci i kieszeni górnej) nie powinno przekroczyć 1,5 kg.

Przed jazdą zawsze sprawdzić, czy górna kieszeń jest zamknięta na zamek błyskawiczny. Kieszeń nie może być nigdy podczas jazdy otwarta. Mogłoby to spowodować niepożądany ruch przedmiotów włożonych do kieszeni i tym samym stworzyć ryzyko urazu pasażerów lub uszkodzenia wnętrza pojazdu.

Zabronione jest również przewożenie przedmiotów w przestrzeni pomiędzy kieszenią i półką bagażnika z powodu niewystarczającego zabezpieczenia przedmiotów przeciw niepożądanemu ruchowi. Przedmioty te mogłyby spowodować uraz pasażerów w przypadku nagłego zahamowania lub uderzenia pojazdu.

SIEŤ POD KRYT BATOŽINOVÉHO PRIESTORU

Dôležité upozornenia ohľadom použitia siete pod kryt batožinového priestoru.

Sieť pod kryt batožinového priestoru a hornú kapsu používajte iba pre ľahké a mäkké predmety.

Do siete ani do kapsy nikdy nekladajte také predmety, ktorých hrany by mohli poškodiť oká siete alebo textíliu popr. zips kapsy.

Maximálne celkové zaťaženie krytu batožinového priestoru (tzn. súčet záťaže v sieti a hornej kapsy) nesmie presiahnuť 1,5 kg.

Pred jazdou vždy skontrolujte, či je horná kapsa uzatvorená zipsom. V žiadnom prípade nesmie byť pri jazde kapsa otvorená. Mohlo by dôjsť k nežiaducemu pohybu predmetov uložených v kapsy, a tým vzniku rizika zranenia cestujúcich alebo poškodenia interiéru vozidla.

Ďalej je zakázané prevážanie predmetov v priestore medzi hornou kapsou a krytom batožinového priestoru z dôvodu nedostatočného zabezpečenia predmetov proti nežiaducemu pohybu. Pri náhlom brzdení alebo náraze vozidla by tieto predmety mohli spôsobiť poranenie cestujúcich.

СЕТКА ПОД ШТОРКУ БАГАЖНОГО ОТДЕЛЕНИЯ

Важные предупреждения относительно использования сетки под шторку багажного отделения.

Сетку под шторку багажного отделения и верхний карман используйте только для размещения легких и мягких предметов.

Никогда не кладите в сетку или карман предметы, края которых могут повредить петли сетки, текстиль или застежку-молнию кармана.

Максимальная общая нагрузка на шторку багажного отделения (т.е. сумма груза в сетке и верхнем кармане) не должна превышать 1,5 кг.

Перед ездой обязательно проверьте, закрыт ли верхний карман на молнию. Во время езды карман ни в коем случае не должен быть открыт. Находящиеся в кармане предметы могут перемещаться и создавать опасность травмирования пассажиров или повреждения салона автомобиля.

Кроме того, запрещается перевозить предметы в пространстве между верхним карманом и шторкой багажного отделения из-за недостаточной фиксации предметов, что ведет к их нежелательному перемещению. При резком торможении или столкновении автомобиля эти предметы могут травмировать пассажиров.

RUS

HÁLÓ A CSOMAGTARTÓ FEDELE ALÁ

Fontos figyelmeztetés a csomagtartó fedele alatti háló használatához.

A csomagtartó fedele alatti hálót és a felső zsebet csak könnyű és puha tárgyak tárolására használja.

A hálóba és a zsebbe soha ne tegyen olyan tárgyakat, amelyeknek az élei megsérthetik a háló szemeit vagy a zseb szövetét ill. cipzárját.

A csomagtartó fedelének maximális teljes terhelése (azaz a hálóban és felső zsebben levő súly összege) nem haladhatja meg az 1,5 kg-ot.

Vezetés előtt mindig ellenőrizze, hogy a felső zseb cipzárja be van-e húzva. Vezetés közben a zseb semmi esetre sem lehet nyitva. Ez ugyanis a zsebben elhelyezett tárgyak nem kívánt mozgását eredményezheti, ami az utasok sérüléséhez vagy a gépkocsi belterének megrongálódásához vezethet.

Tilos továbbá tárgyak tárolása a felső zseb és a csomagtartó fedele közötti térben, mivel nem biztosított azok megfelelő mértékű rögzítése a nem kívánt elmozdulás ellen. Hirtelen fékezéskor vagy ütközéskor ezek a tárgyak személyi sérüléseket okozhatnak.

PLASĂ SUB CARCASA SPAȚIULUI PORTBAGAJULUI

Atenționare importantă pentru utilizarea plasei sub carcasa spațiului portbagajului.

Utilizați plasa sub carcasa spațiului portbagajului și buzunarul superior numai pentru obiecte ușoare și moi.

În plasă și nici în buzunar nu introduceți niciodată obiecte, a căror muchii ar putea deteriora plasa ori materialul textil event. fermoarul buzunarului.

Solicitarea maximă totală a carcasei spațiului portbagajului (decu suma sarcinii în plasă și în buzunarul superior) nu are voie să depășească 1,5 kg.

Înainte de cursă verificați întotdeauna dacă buzunarul superior este închis cu fermoarul. În timpul cursei buzunarul nu are voie în nici un caz să fie deschis. Ar putea interveni mișcarea nedorită a obiectelor depuse în buzunar și prin urmare riscul de rănire al călătorilor sau de deteriorare a interiorului vehiculului.

Mai departe este interzis să transportați obiecte în spațiul dintre buzunarul superior și carcasa spațiului portbagajului, din motive de asigurare insuficientă a obiectelor contra deplasării de orice fel. În caz de frânare bruscă sau impact, aceste obiecte ar putea produce rănirea călătorilor.

- CZ -

Tento výrobek je shodný s typem schváleným Ministerstvem dopravy České republiky pod číslem schválení ATEST 8SD č.1426.

Informace o technických údajích, konstrukci, vybavení, materiálech, zárukách a vnějším vzhledu se vztahují na období zadávání montážního návodu do tisku. Výrobce si vyhrazuje právo změny (včetně změny technických parametrů se změnami jednotlivých modelových opatření).

- DE -

Informationen über technische Angaben, Konstruktion, Ausrüstung, Werkstoffe, Garantien und äußerliches Aussehen beziehen sich auf den Zeitraum, in dem die Montageanleitung in Druck gegeben wurde. Der Hersteller behält sich das Änderungsrecht vor (samt Änderungen der technischen Parameter mit Änderungen einzelner Modellmaßnahmen).

- GB -

The information on the technical data, design, equipment, materials, guarantees and outside appearance refer to the period when the mounting instructions are sent to print. The manufacturer reserves the right to changes (including the change in technical parameters with reference to the individual model measures).

- ES -

Las informaciones sobre los datos técnicos, la construcción, el equipo, los materiales, la garantía y el aspecto son válidas para el periodo en que la instrucción de montaje es mandada a imprimir. El fabricante se reserva el derecho de cambiar (incluyendo el cambio de los parámetros técnicos con los cambios de las distintas medidas modelo).

- FR -

Les informations sur les données techniques, de construction, d'équipement, de matériaux, de garanties et sur l'aspect concernent la période de mise sous presse des instructions de montage. Le fabricant se réserve le droit de modification (incluant les modifications des paramètres techniques avec des modifications particulières des mesures de modelage).

- IT -

Informazioni dei dati tecnici, costruzione, corredo, materiali, garanzie e l'aspetto esterno riguardano il periodo, quando l'istruzione per il montaggio sono stati dati alle stampe. Il produttore si riserva il diritto di eseguire le modifiche (compreso la modifica dei parametri tecnici riguardanti la modifiche dei modelli).

- SV -

Upplysningarna om tekniska data, konstruktion, utrustning, materialier, garantier, och om yttre utseendet, gäller tidrymden då montageanledningen givits i uppdrag för tryckning. Producenten förbehåller sig rätten till förändringar (inkl. modifiering av tekniska parametrar sammen med ändringar av enskilda modellåtgärder).

- NL -

Informaties over de technische gegevens, constructie, uitrusting, materialen, garanties en het uiterlijk hebben betrekking op de periode wanneer de montageaanzwijzing in druk wordt gegeven. De fabrikant behoudt zich het recht van de wijziging voor (inclusief wijziging van de technische parameters met de wijzigingen van de afzonderlijke modelvoorzieningen).

- PL -

Informacje o danych technicznych, konstrukcji, wyposażeniu, materiałach, gwarancjach i wyglądzie zewnętrznym odnoszą się do okresu zlecenia instrukcji montażowej do druku. Producent zastrzega sobie prawo zmiany (włącznie ze zmianą parametrów technicznych ze zmianami poszczególnych modelowych posunięć).

- SK -

Informácie o technických údajoch, konštrukcii, vybavení, materiáloch, zárukách a vonkajšom vzhľade sa vzťahujú na obdobie zadávania montážneho návodu do tlače. Výrobca si vyhradzuje právo zmeny (vrátane zmeny technických parametrov so zmenami jednotlivých modelových opatrení).

- RUS -

Информация о технических данных, конструкции, оснащении, материалах, гарантии и внешнего вида соответствует периоду передачи заказа инструкции по монтажу в печать. Производитель оставляет за собой право внесения изменений (в том числе изменений технических параметров с изменениями отдельных модельных мер).

- HU -

A műszaki adatokra, a konstrukcióra, a felhasználható anyagokra, a garanciára és a termék kivételére vonatkozó adatok a jelen anyag nyomdában kerülésének idején érvényben lévő állapotot tükrözik. A gyártó fenntartja magának a változtatások jogát (azokat a műszaki változtatásokat is beleértve, amelyek a modellmódosítások miatt következnek be).

- RO -

Informațiile privind datele tehnice, construcția, dotarea, materialele, garanțiile și aspectul exterior se referă la momentul prezentării instrucțiunilor de montaj pentru tipărire. Fabrică își rezervă dreptul de a face schimbări (inclusiv schimbarea parametrilor tehnici cu schimbările măsurilor pentru diferitele modele).

Nr. DMK 710 001/ 06.2011

www.skoda-auto.com

www.skoda-auto.cz

© ŠKODA AUTO a. s.